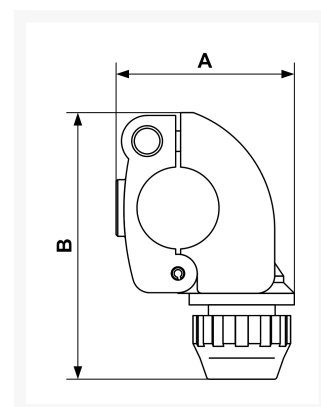




# Aluminiowy kołnierz rozgałęzienia rury fi 63 x 20 mm

## Product Images



## Additional Information

---

Numer katalogowy	PPSBP6320
EAN	3660058243254
Waga (kg)	0.340000
Długość (mm)	136
Szerokość (mm)	115.5
Konstrukcja (material)	Aluminum
Średnica Ø (mm)	63 x 20
Ciśnienie maksymalne (bar)	13 w 40°C

