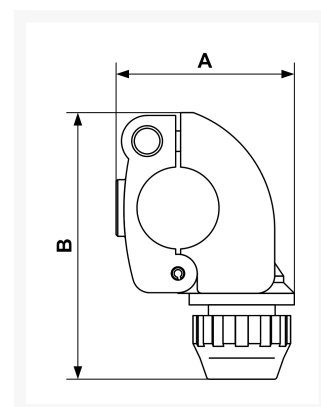




Aluminiowy kołnierz rozgałęzienia rury fi 40 x 25 mm

Product Images



Additional Information

Numer katalogowy	PPSBP4025
EAN	3660058243223
Waga (kg)	0.250000
Długość (mm)	120
Szerokość (mm)	85
Konstrukcja (materiał)	Aluminium
Średnica Ø (mm)	40 x 25
Ciśnienie maksymalne (bar)	13 w 40°C

