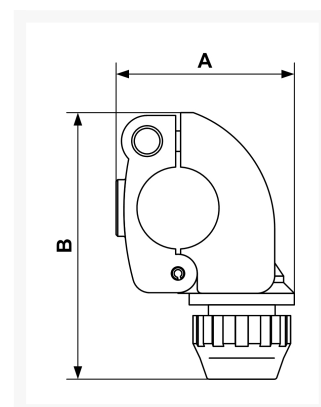




Aluminiowy kołnierz rozgałęzienia rury fi 40 x 20 mm

Product Images



Additional Information

Numer katalogowy	PPSBP4020
EAN	3660058243216
Waga (kg)	0.250000
Długość (mm)	114
Szerokość (mm)	84
Konstrukcja (materiał)	Aluminium
Średnica \emptyset (mm)	40 x 20
Ciśnienie maksymalne (bar)	13 w 40°C

