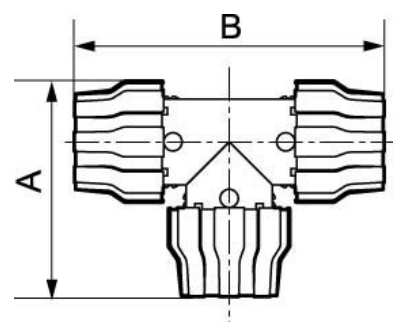




Trójnik fi 20 mm aluminiowy

9PPSTE20



Dane produktu

Numer katalogowy	9PPSTE20
EAN	3660058242660
Długość (mm)	100
Szerokość (mm)	69
Średnica (mm)	20
Waga (kg)	0.120000
Konstrukcja (materiał)	Aluminium
Maksymalne ciśnienie (bar)	13 at 40°C

