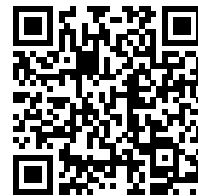
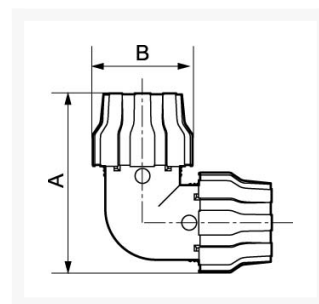




compressoren



# Złącze do rur 90 st fi 25 mm aluminiowe - 9PPS9C25-1



Numer katalogowy	9PPS9C25-1
EAN	3660058242578
Waga (kg)	0.140000
Średnica (mm)	Ø 25
Rozmiary A (mm)	86
Rozmiary B (mm)	46
Ciśnienie maksymalne (bar)	13 w 40°C

