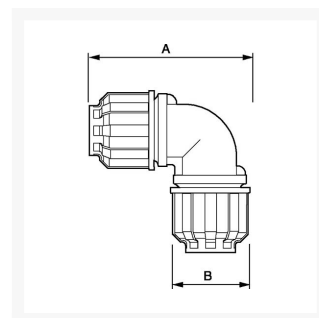




Złącze do rur 90 st fi 25 mm polimerowe

Product Images



Additional Information

| | |
|----------------------------|----------------|
| Numer katalogowy | 9ALR9C25 |
| EAN | 08712418282580 |
| Waga (kg) | 0.141000 |
| Długość (mm) | 109 |
| Szerokość (mm) | 65 |
| Konstrukcja (materiał) | Poliamid |
| Średnica Ø (mm) | 25 |
| Ciśnienie maksymalne (bar) | 13 w 40°C |

