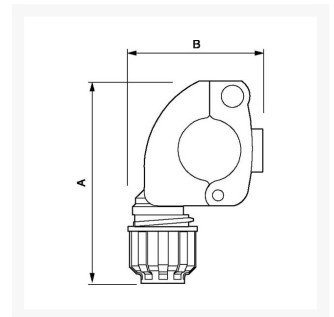




# Kołnierz rozgałęzienia rury fi 63 x 25 mm

## Product Images



## Additional Information

---

Numer katalogowy	9ALRBP6325
EAN	3660058060707
Waga (kg)	0.387000
Długość (mm)	118
Wysokość (mm)	147
Konstrukcja (materiał)	Poliamid
Średnica Ø (mm)	63 x 25
Ciśnienie maksymalne (bar)	13 w 40°C

