

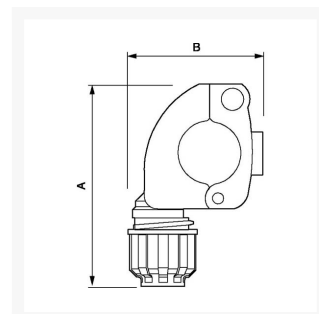


---

# Kołnierz rozgałęzienia rury fi 40 x 25 mm

## Product Images

---



## Additional Information

---

Numer katalogowy	9ALRBP4025
EAN	08712418282450
Waga (kg)	0.273000
Długość (mm)	87
Wysokość (mm)	121
Konstrukcja (materiał)	Poliamid
Średnica Ø (mm)	40 x 25
Ciśnienie maksymalne (bar)	13 w 40°C

