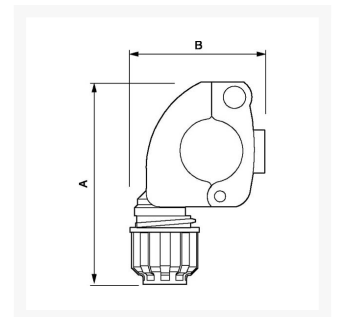




Kołnierz rozgałęzienia rury fi 25 x 20 mm

Product Images



Additional Information

Numer katalogowy	9ALRBP2520
EAN	08712418282429
Waga (kg)	0.226000
Długość (mm)	70
Wysokość (mm)	110
Konstrukcja (materiał)	Poliamid
Średnica Ø (mm)	25 x 20
Ciśnienie maksymalne (bar)	13 w 40°C

