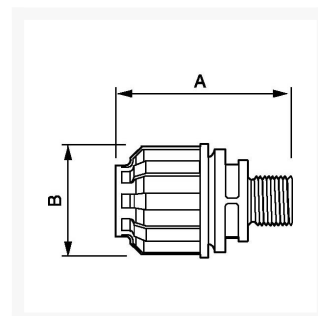




# Złącze do rury fi 40 mm x 1 1/2" GZ

## Product Images



## Additional Information

---

Numer katalogowy	9ALRPM4049
EAN	08712418293593
Waga (kg)	0.203000
Długość (mm)	97
Szerokość (mm)	80
Konstrukcja (materiał)	Poliamid
Średnica Ø (mm)	40
Ciśnienie maksymalne (bar)	13 w 40°C
Rozmiar gwintu (")	1 1/2
Typ gwintu	Męski

