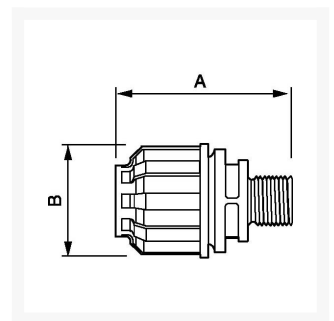




Złącze do rury fi 32 mm x 1 1/4" GZ

Product Images



Additional Information

Numer katalogowy	9ALRPM3242
EAN	3660058061520
Waga (kg)	0.122000
Długość (mm)	82
Szerokość (mm)	65
Konstrukcja (materiał)	Poliamid
Średnica Ø (mm)	32
Ciśnienie maksymalne (bar)	13 w 40°C
Rozmiar gwintu (")	1 1/4
Typ gwintu	Męski

