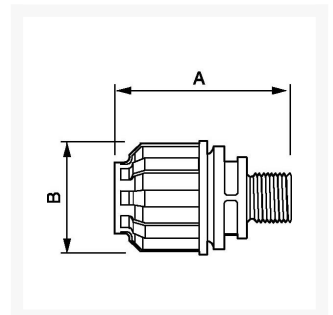




Złącze do rury fi 20 mm x 3/4" GZ

Product Images



Additional Information

Numer katalogowy	9ALRPM2027
EAN	08712418282795
Waga (kg)	0.059000
Długość (mm)	66
Szerokość (mm)	47
Konstrukcja (materiał)	Poliamid
Średnica Ø (mm)	20
Ciśnienie maksymalne (bar)	13 w 40°C
Rozmiar gwintu (")	3/4
Typ gwintu	Męski

