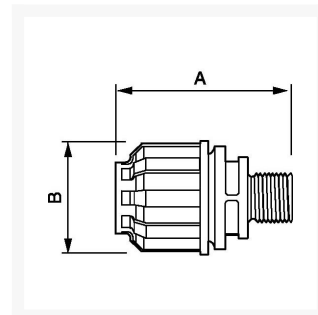




Złącze do rur fi 20 mm x 1/2" GZ

Product Images



Additional Information

Numer katalogowy	9ALRPM2012
EAN	08712418282788
Waga (kg)	0.051000
Długość (mm)	66
Szerokość (mm)	47
Konstrukcja (materiał)	Poliamid
Średnica \emptyset (mm)	20
Ciśnienie maksymalne (bar)	13 w 40°C
Rozmiar gwintu (")	1/2
Typ gwintu	Męski

