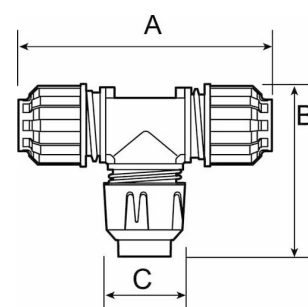


Trójnik redukcyjny fi 20 x 1/2" x 20 mm GW

9ALRTT2012



Dane produktu

Numer katalogowy	9ALRTT2012
EAN	08712418308860
Waga (kg)	0.160000
Długość (mm)	124
Szerokość (mm)	42
Wysokość (mm)	85
Konstrukcja (materiał)	Poliamid
Średnica Ø (mm)	20
Ciśnienie maksymalne (bar)	13 w 40°C
Rozmiar gwintu (")	1/2
Typ gwintu	Żeński

