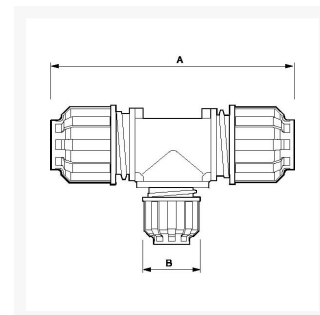




# Trójnik redukcyjny fi 32 x 20 x 32 mm GW

## Product Images



## Additional Information

---

Numer katalogowy	9ALRTR3220
EAN	08712418282740
Waga (kg)	0.330000
Długość (mm)	158
Szerokość (mm)	47
Konstrukcja (material)	Poliamid
Średnica Ø (mm)	32 x 20 x 32
Ciśnienie maksymalne (bar)	13 w 40°C

