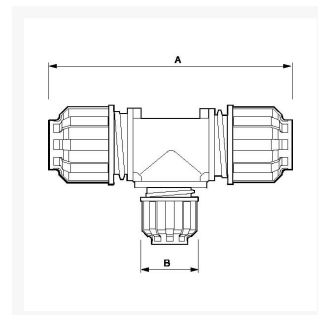




Trójnik redukcyjny fi 25 x 20 x 25 mm GW

Product Images



Additional Information

Numer katalogowy	9ALRTR2520
EAN	08712418282733
Waga (kg)	0.202000
Długość (mm)	132
Szerokość (mm)	47
Konstrukcja (materiał)	Poliamid
Średnica Ø (mm)	25 x 20 x 25
Ciśnienie maksymalne (bar)	13 w 40°C

