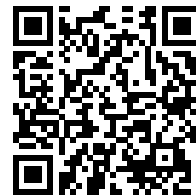
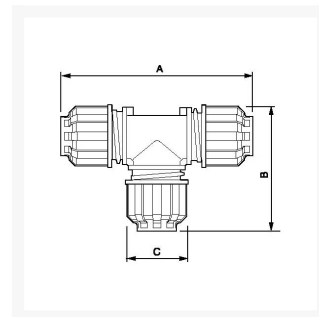




compressoren



Trójnik fi 40 mm polimerowy - 9ALRTE40



Numer katalogowy	9ALRTE40
EAN	08712418282726
Waga (kg)	0.563000
Średnica (mm)	Ø 40
Rozmiary A (mm)	182
Rozmiary B (mm)	129
Rozmiary C (mm)	80
Ciśnienie maksymalne (bar)	13 w 40°C

