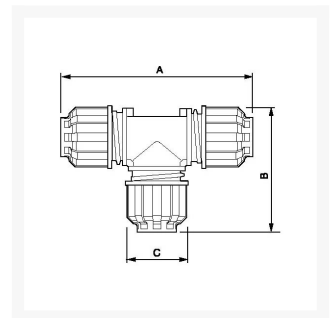




Trójnik fi 32 mm polimerowy

Product Images



Additional Information

Numer katalogowy	9ALRTE32
EAN	08712418282719
Waga (kg)	0.426000
Długość (mm)	158
Szerokość (mm)	65
Wysokość (mm)	107
Konstrukcja (materiał)	Poliamid
Średnica Ø (mm)	32
Ciśnienie maksymalne (bar)	13 w 40°C

