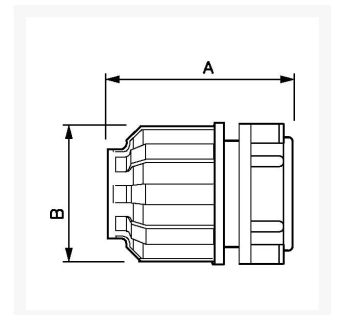




Zaślepka fi 50 mm

Product Images



Additional Information

Numer katalogowy	9ALRBO50
EAN	3660058060615
Waga (kg)	0.291000
Długość (mm)	83
Szerokość (mm)	93
Konstrukcja (materiał)	Poliamid
Średnica Ø (mm)	50
Ciśnienie maksymalne (bar)	13 w 40°C

