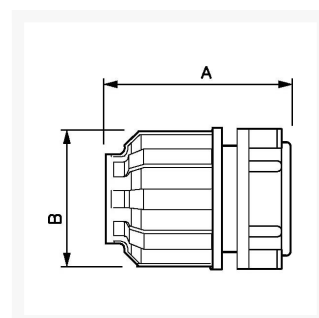




# Zaślepka fi 25 mm

## Product Images



## Additional Information

---

Numer katalogowy	9ALRBO25
EAN	08712418282665
Waga (kg)	0.072000
Długość (mm)	58
Szerokość (mm)	53
Konstrukcja (materiał)	Poliamid
Średnica $\emptyset$ (mm)	25
Ciśnienie maksymalne (bar)	13 w 40°C

