



Prasa hydrauliczna 20T

Product Images



Additional Information

Numer katalogowy	79371
Długość (mm)	600
Szerokość (mm)	850
Wysokość (mm)	1670
Siła nacisku (kg)	20000
Waga (kg)	140.000000
Suw (mm)	140
Przesuw siłownikalewo-prawo (mm)	380
Długość robocza tłoka (mm)	200
Min. wysokość blatu (mm)	10
Maks. wysokość blatu (mm)	670
Zakres pracy (mm)	10 - 670
Szerokość przestrzeni roboczej (mm)	575
Liczba pozycji blatu	7
Rodzaj materiału	Stal konstrukcyjna
EAN	8712418409789

Opis

Prasa hydrauliczna 20T to najnowszy model w ofercie wyposażenia warsztatowego marki Airpress. Solidna, wzmocniona konstrukcja, skrupulatnie testowane elementy oraz wysoka wartość użytkowa stawiają ją **w czołówce pras warsztatowych o jakości przemysłowej**, przeznaczonych do profesjonalnych zastosowań.

Prezentowany model został zaprojektowany i wyprodukowany z myślą o wymagających użytkownikach, którzy cenią sobie wysoką funkcjonalność i jakość wykonania.

Znajdzie zastosowanie wszędzie tam, gdzie wymagana jest **duża siła nacisku i wysoka precyzja obróbki** - we wszelkiego typu warsztatach naprawczych oraz przedsiębiorstwach usługowych branży motoryzacyjnej.

Szczególnie dostosowana do prac związanych z wybijaniem, wyciskaniem i osadzaniem. Ze względu na wysoką odporność i wytrzymałość, jest **polecana do intensywnej pracy w trudnych warunkach**.

Sprawdź jej możliwości w swoim zakładzie!





Rodzima produkcja z zachowaniem najwyższych standardów

Masywna i wyjątkowo stabilna **pionowa konstrukcja ramowa** wykonana jest z wysokiej jakości stali konstrukcyjnej. Poszczególne elementy są **wycinane przy pomocy zaawansowanych urządzeń cyfrowych** i precyzyjnie spawane, co gwarantuje wysoką odporność na przeciążenia i wszelkiego typu uszkodzenia mechaniczne.

Prasa jest w całości produkowana w Polsce i spełnia najwyższe normy jakościowe oraz regulacje w zakresie bezpieczeństwa. Wyposażona została w wysokiej klasy pompę tłokową, wykonaną z wielką precyzją i dbałością o najmniejszy detal.

Ponadto **każda pompa i siłownik posiadają własne numery seryjne** i przed dopuszczeniem do użytku są testowane - zarówno pod względem sprawności, jak i wytrzymałości - w trudnych warunkach pracy.

Nowa prasa hydrauliczna 20T wyposażona jest w **skalibrowany manometr o klasie dokładności 2.5**, z wypełnieniem glicerynowym oraz podwójną skalą. Pozwala na dokładny odczyt zarówno aktualnego **ciśnienia w systemie hydraulicznym**, jak i **rzeczywistego nacisku siłownika**.

Dzięki wysokiej precyzji pomiaru, zyskujesz pełną kontrolę nad parametrami pracy maszyny.

Ze względu na wysokie ciśnienie w układzie hydraulicznym, wskaźnik manometru jest narażony na gwałtowne

ruchy podczas pracy maszyny. Przed ewentualnym uszkodzeniem chroni go odpowiednie wypełnienie.

Z uwagi na swoje właściwości **gliceryna doskonale tłumi drgania**, z jednej strony wydłużając czas eksploatacji manometru, z drugiej zaś - gwarantując rzetelny i dokładny pomiar. Dzięki wykorzystaniu manometru z wypełnieniem glicerynowym uzyskaliśmy **maksimum funkcjonalności!**

Manometr posiada **świadectwo kalibracji**, wystawione przez Laboratorium Badań Instytutu Techniki Górniczej.



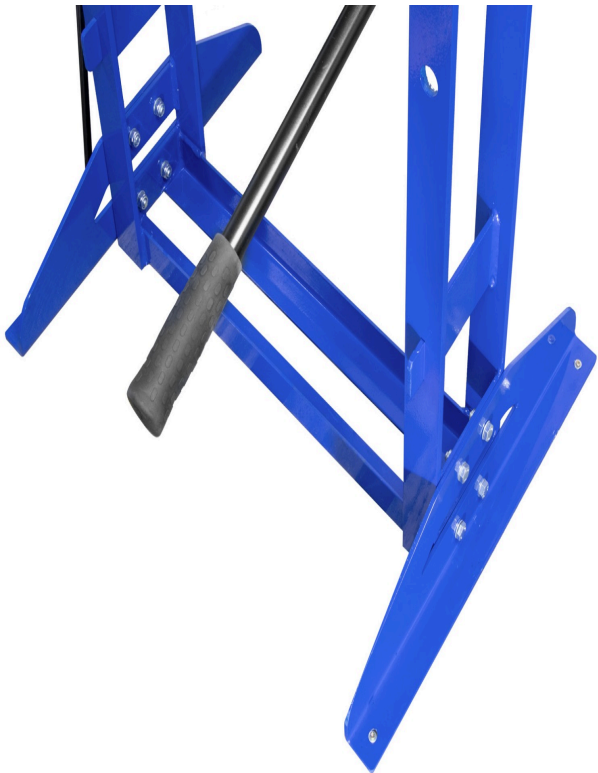
Wybierz swobodę użytkowania i komfort pracy od Airpress!



Elementy wymagające użycia prasy hydraulicznej często znajdują się w większym układzie, który należy umieścić w prześwicie. By zapewnić sobie swobodną i komfortową pracę z różnymi elementami, warto zainwestować w prasę z **siłownikiem przesuwным lewo- prawo**. Takie rozwiązanie pozwala łatwo operować pozycją siłownika i dopasować ją do aktualnie obrabianego obiektu.

Nasza prasa hydrauliczna 20T wyposażona została w przesuwny siłownik, którego **położenie można regulować** (lewo - prawo) **na rozpiętości 380 mm**

Szeroki zakres wysokości roboczej i możliwość wyboru z aż **7miu poziomów wysokości** daje znacznie więcej możliwości pracy z różnymi elementami - **od 1 cm do ponad 60 cm wysokości!**

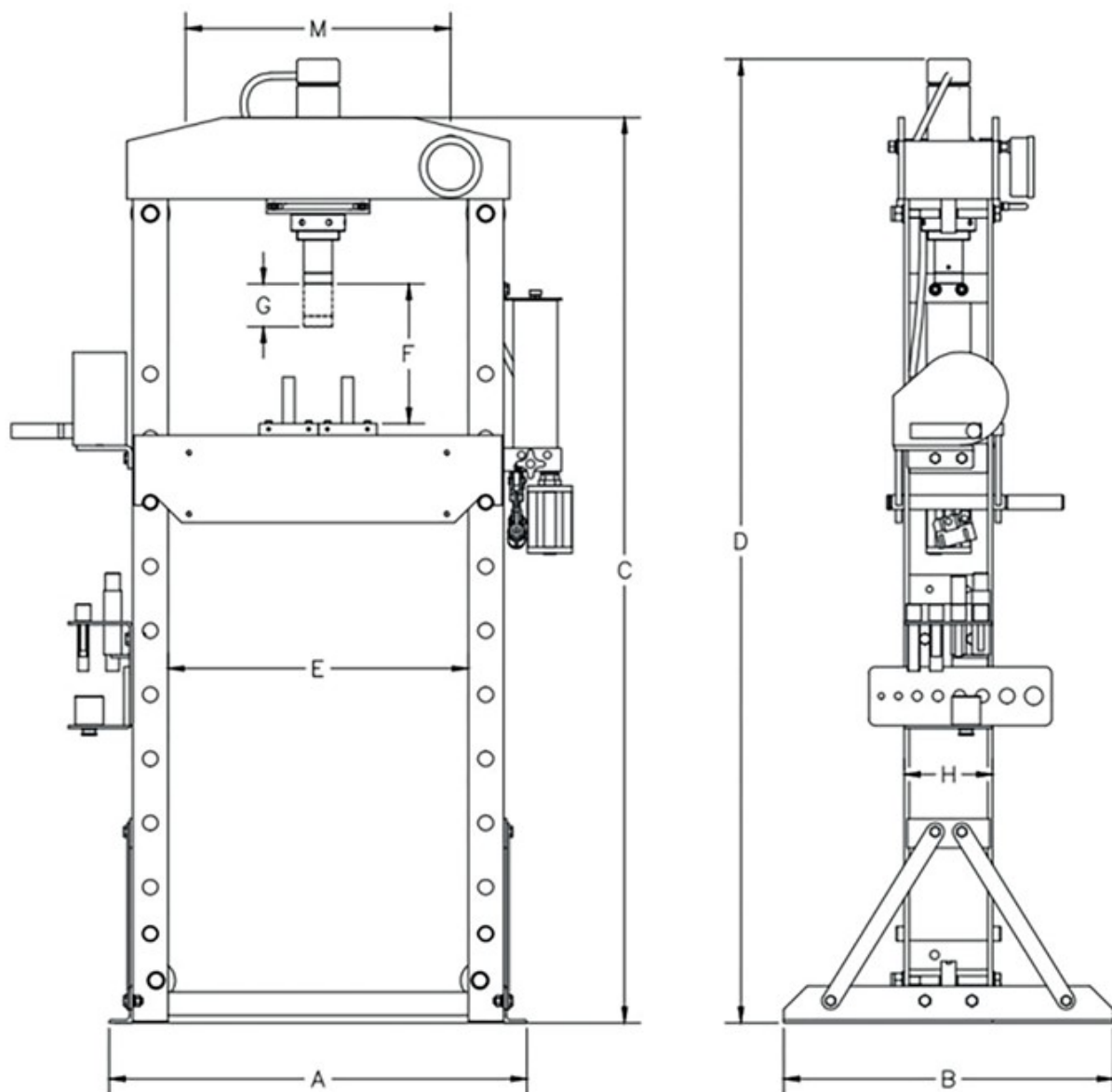


Urządzenie należy do grupy **hydraulicznych pras ręcznych** (z napędem manualnym). Dźwignia pompy wyposażona jest w gumową **rękojeść antypoślizgową**, która zapewnia wysoki komfort pracy operatora.

Na życzenie klienta istnieje **możliwość doposażenia maszyny w moduł napędu pneumatycznego**.



Na wyposażeniu prasy znajdują się również **dwie solidne pryzmy z bezpieczną blokadą przesuwu**.



Wymiary i parametry techniczne

- Maksymalna siła nacisku: **20 ton**
- Wysokość robocza: **10 - 670 mm**
- **7 poziomów wysokości** (w odstępach co 110 mm)
- Przesuw siłownika L/P: **380 mm**
- Szerokość stołu roboczego: **575 mm**
- Skok tłoka: **140 mm**
- Materiał wykonania: **stal konstrukcyjna**
- Zintegrowany manometr z wypełnieniem glicerynowym

A - 850 mm

B - 600 mm

C - 1600 mm

D - 1670 mm

E - 575 mm

F - 10-670 mm

G - 200 mm

H - 170 mm

M - 380 mm

Wybierz polską prasę hydrauliczną 20T od Airpress i pracuj na najwyższym poziomie!

