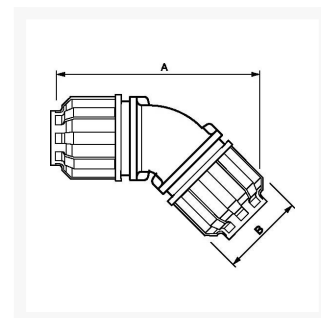




# Złącze do rur 45 st fi 25 mm polimerowe

## Product Images



## Additional Information

---

Numer katalogowy	9ALR4C25
EAN	08712418282627
Waga (kg)	0.133000
Długość (mm)	113
Szerokość (mm)	53
Konstrukcja (material)	Poliamid
Średnica Ø (mm)	25
Ciśnienie maksymalne (bar)	13 w 40°C

