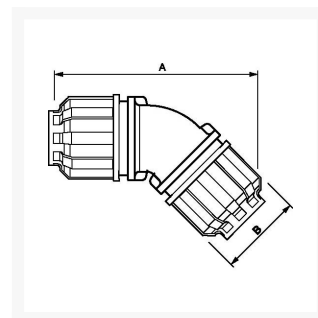




Złącze do rur 45 st fi 20 mm polimerowe

Product Images



Additional Information

Numer katalogowy	9ALR4C20
EAN	08712418282610
Waga (kg)	0.095000
Długość (mm)	100
Szerokość (mm)	47
Konstrukcja (material)	Poliamid
Średnica Ø (mm)	20
Ciśnienie maksymalne (bar)	13 w 40°C

