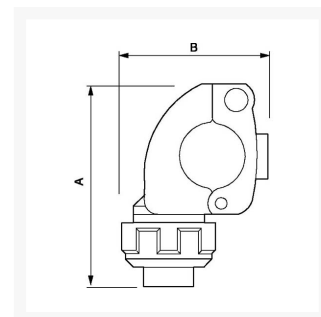




# Kołnierz rozgałęzienia rur fi 40 mm x 1/2" GW

## Product Images



## Additional Information

---

Numer katalogowy	9AVRBT4012
EAN	08712418282481
Waga (kg)	0.260000
Wysokość (mm)	125
Konstrukcja (materiał)	Poliamid
Średnica Ø (mm)	40
Ciśnienie maksymalne (bar)	13 w 40°C
Rozmiar gwintu (")	1/2
Typ gwintu	Żeński

