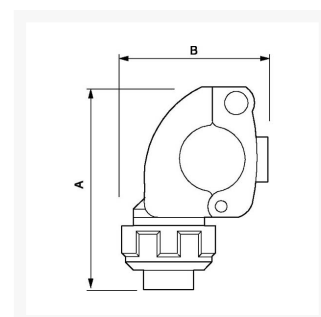




Kołnierz rozgałęzienia rur fi 32 mm x 1/2" GW

Product Images



Additional Information

Numer katalogowy	9AVRBT3212
EAN	08712418282474
Waga (kg)	0.230000
Wysokość (mm)	113
Konstrukcja (materiał)	Poliamid
Średnica Ø (mm)	32
Ciśnienie maksymalne (bar)	13 w 40°C
Rozmiar gwintu (")	1/2
Typ gwintu	Żeński

