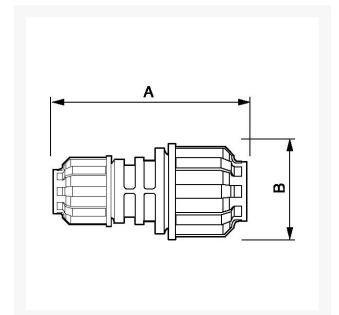




Redukcja fi 40 x 32 mm

Product Images



Additional Information

Numer katalogowy	9ALRMR4032
EAN	08712418282566
Waga (kg)	0.300000
Długość (mm)	123
Szerokość (mm)	80
Konstrukcja (materiał)	Poliamid
Średnica Ø (mm)	40 x 32
Ciśnienie maksymalne (bar)	13 w 40°C

