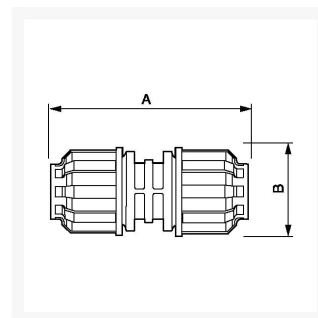




Złącze proste do rur fi 40 mm polimerowe

Product Images



Additional Information

Numer katalogowy	9ALRUN40
EAN	08712418282535
Waga (kg)	0.356000
Ciśnienie maksymalne (bar)	13 w 40°C

