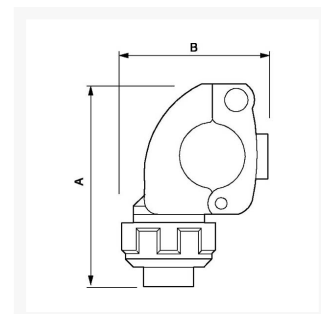




Kołnierz rozgałęzienia rury fi 25 mm x 1/2" GW

Product Images



Additional Information

Numer katalogowy	9AVRBT2512
EAN	08712418282467
Waga (kg)	0.240000
Długość (mm)	2500
Wysokość (mm)	113
Konstrukcja (materiał)	Poliamid
Średnica Ø (mm)	25
Ciśnienie maksymalne (bar)	13 w 40°C
Rozmiar gwintu (")	1/2
Typ gwintu	Żeński

