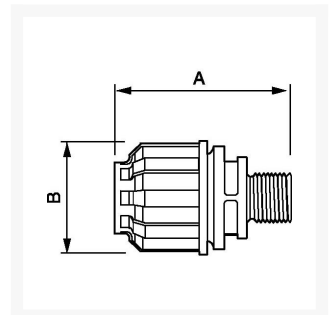




Coupling 40 mm x 1" male

Product Images



Additional Information

Numer katalogowy	9ALRPM4034
EAN	8712418361735
Waga (kg)	0.195000
Długość (mm)	82
Szerokość (mm)	65
Konstrukcja (materiał)	Poliamid
Średnica Ø (mm)	40
Ciśnienie maksymalne (bar)	13 w 40°C
Rozmiar gwintu (")	1
Typ gwintu	Męski

