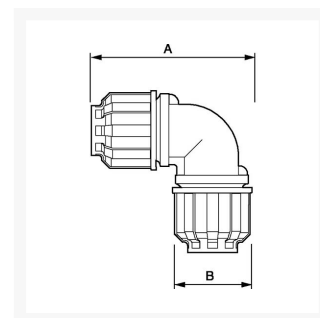




# Złącze do rur 90 st fi 63 mm polimerowe

## Product Images



## Additional Information

---

Numer katalogowy	9ALR9C63
EAN	008712418321906
Waga (kg)	0.583000
Długość (mm)	150
Szerokość (mm)	93
Konstrukcja (materiał)	Poliamid
Średnica Ø (mm)	63
Ciśnienie maksymalne (bar)	13 w 40°C

