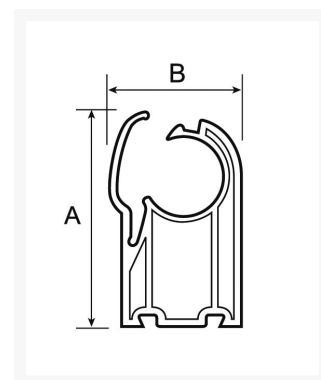




# Uchwyt ścienny fi 16 mm

## Product Images



## Additional Information

Numer katalogowy	9AVRCI16
EAN	008712418283068
Waga (kg)	0.214000
Długość (mm)	50
Szerokość (mm)	31
Konstrukcja (materiał)	Poliamid
Średnica $\varnothing$ (mm)	16

