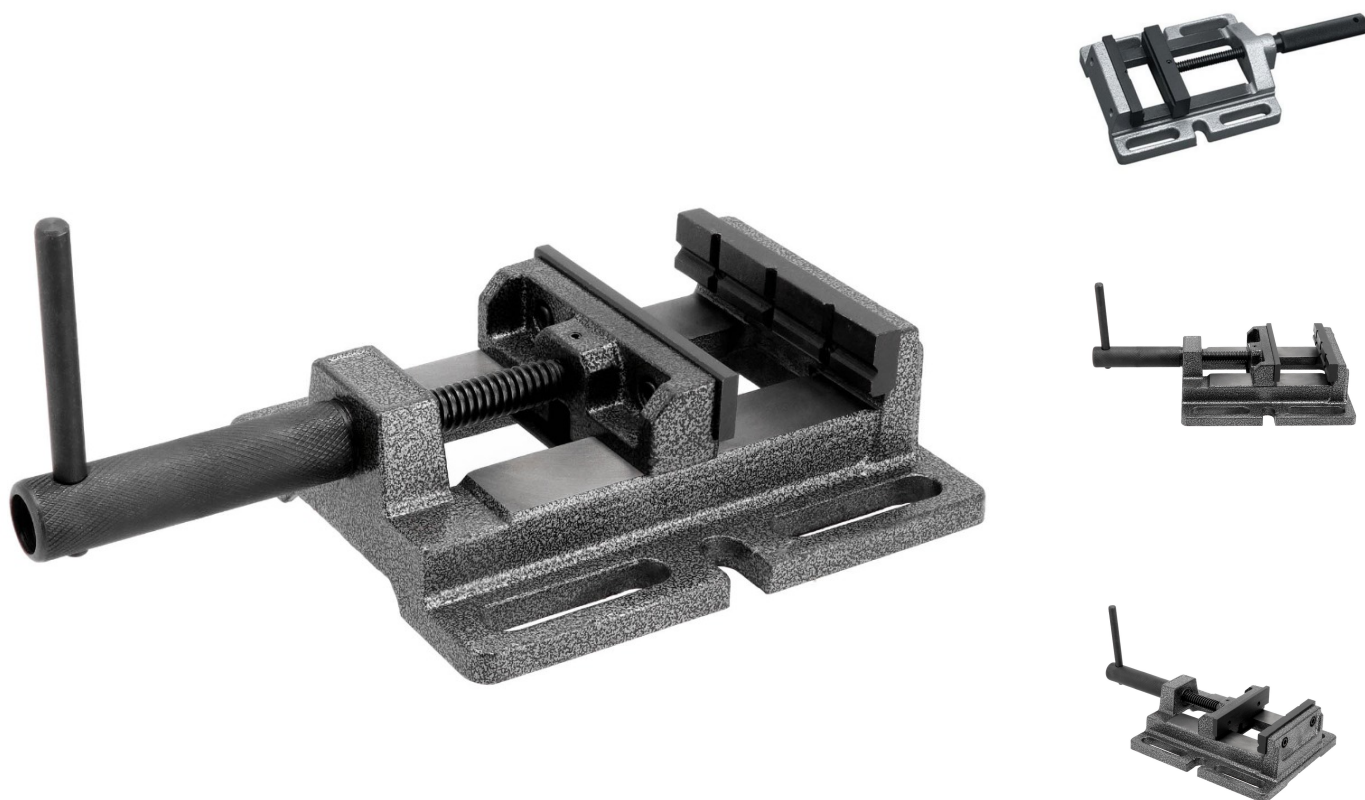


Imadło wiertarskie maszynowe 5" 125 mm

77521



Dane produktu

Numer katalogowy	77521
EAN	8712418059199
Długość (mm)	210
Szerokość (mm)	375
Wysokość (mm)	75
Waga (kg)	4.440000
Wielkość zacisku (mm)	125 (5")
Materiał obudowy	Stal
Waga brutto (kg)	4.560000

Opis

Imadło wiertarskie maszynowe 5" (125 mm)

Imadło wiertarskie maszynowe 5" o szerokości zacisku 125 mm to solidne narzędzie, idealne do precyzyjnego mocowania elementów podczas obróbki wiertarskiej. Wykonane ze stali, zapewnia trwałość i stabilność, co czyni je niezastąpionym elementem wyposażenia warsztatów i pracowni produkcyjnych.

Kluczowe cechy

Solidna konstrukcja: Imadło wykonane z wysokiej jakości stali, co gwarantuje trwałość i odporność na uszkodzenia.

Szeroki zacisk: Wielkość zacisku 125 mm (5") umożliwia mocowanie większych elementów, zapewniając stabilność i bezpieczeństwo pracy.

Kompaktowe wymiary: Dzięki ergonomicznej konstrukcji, imadło jest wygodne do instalacji na różnych stanowiskach roboczych.

Specyfikacja techniczna

Wielkość zacisku: 125 mm (5")

Materiał obudowy: Stal

Imadło wiertarskie maszynowe 5" (125 mm) to idealny wybór dla osób, które potrzebują niezawodnego narzędzia do stabilnego mocowania materiałów podczas wiercenia. Wytrzymała stalowa konstrukcja sprawia, że jest to doskonałe rozwiązanie do codziennych zadań w profesjonalnych warsztatach oraz pracowniach.

