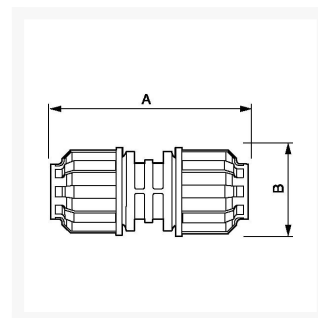




Złącze proste do rur fi 25 mm polimerowe

Product Images



Additional Information

Numer katalogowy	9ALRUN25
EAN	08712418282511
Waga (kg)	0.133000
Długość (mm)	104
Szerokość (mm)	53
Konstrukcja (material)	Poliamid
Średnica Ø (mm)	25
Ciśnienie maksymalne (bar)	13 w 40°C

